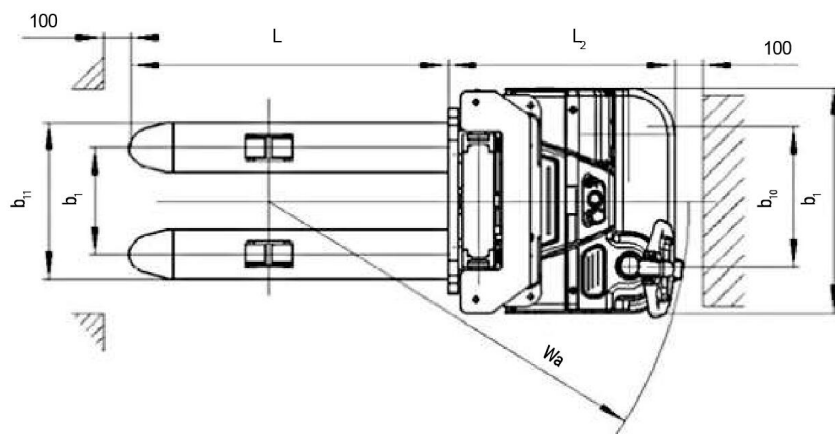
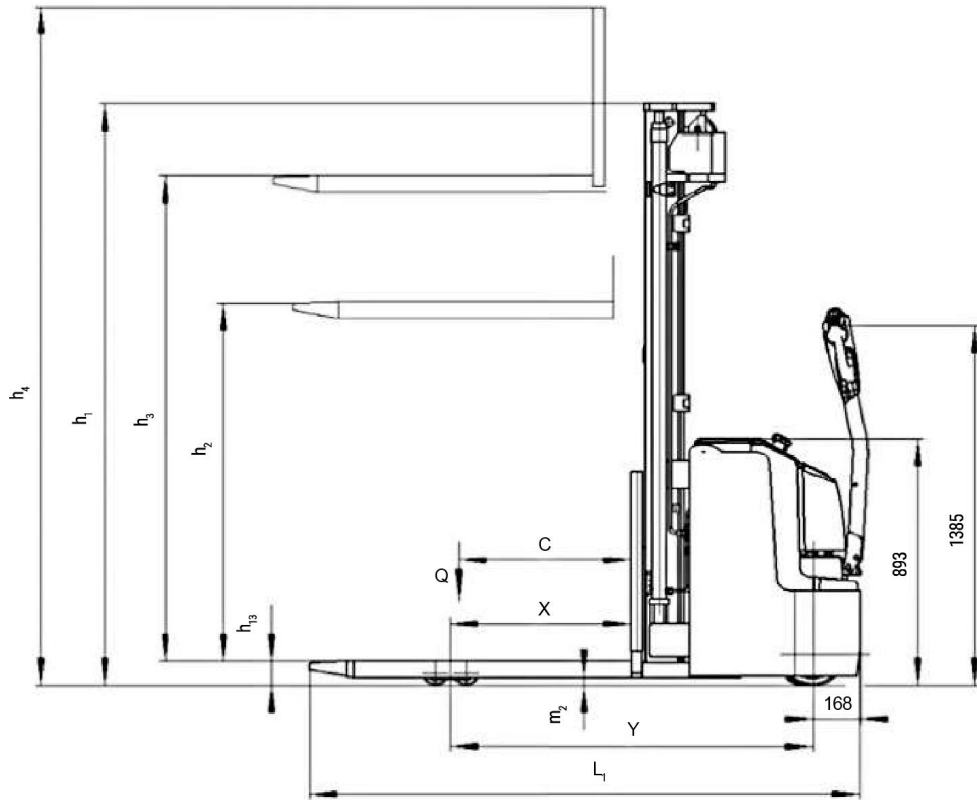


**Baoli**  
**ES 16-N02**



1.1	Hersteller		KION BAOLI
1.2	Typzeichen des Herstellers		ES 16-N02
1.3	Antrieb: Elektro, Diesel, Benzin, Treibgas		Elektrisch
1.4	Bedienung		Fußgänger
1.5	Nenntragfähigkeit / Nennlast	Q (t)	1.6
1.6	Lastschwerpunktabstand	c (mm)	600
1.8	Lastabstand, Mitte der Antriebsachse zu Gabelzinken	x (mm)	647
1.9	Radstand	y (mm)	1293
2.1	Eigengewicht inkl. Batterie	Kg	1340
2.2	Achslast mit Last vorn/hinten	Kg	930/2010
2.3	Achslast ohne Last vorn/hinten	Kg	850/490
3.1	Bereifung		PU
3.2	Reifengröße, vorn		Ø 230x70
3.3	Reifengröße, hinten		Ø 85x75
3.4	Additional wheels (dimensions)		Ø150x54
3.5	Anzahl Räder vorn/hinten (x = angetrieben)		1x+1/4
3.6	Spurweite, vorn	b10 (mm)	522
3.7	Spurweite, hinten	b11 (mm)	390/505
4.2	Höhe Hubgerüst eingefahren	h1 (mm)	2108
4.3	Freihub	h2 (mm)	1520
4.4	Hub	h3 (mm)	4530
4.5	Höhe Hubgerüst ausgefahren	h4 (mm)	5088
4.9	Höhe Deichselgriff in Fahrstellung min/max	h14 (mm)	850/1385
4.15	Gabelhöhe, gesenkt	h13 (mm)	90
4.19	Gesamtlänge	l1 (mm)	1964
4.20	Länge einschließlich Gabelrücken	l2 (mm)	814
4.21	Gesamtbreite	b1/b2 (mm)	820
4.22	Gabelzinkenmaße	s/e/l (mm)	60/180/1150
4.25	Abstand zwischen Gabelzinken	b5 (mm)	570/685
4.32	Bodenfreiheit, Mitte Radstand	m2 (mm)	28
4.34.1	Arbeitsgangbreite bei Palette 1000 x 1200 quer	Ast (mm)	2406
4.34.2	Arbeitsgangbreite bei palette 800 x 1200 längs	Ast (mm)	2329
4.35	Wenderadius	Wa (mm)	1510
5.1	Fahrgeschwindigkeit, mit/ohne Last	km/h	5,7/6,0
5.2	Hubgeschwindigkeit, mit/ohne Last	m/s	0,130/0,200
5.3	Senkgeschwindigkeit, mit/ohne Last	m/s	0,250/0,170
5.8	Max. Steigfähigkeit mit/ohne last	%	6/12
5.10	Betriebsbremse		Elektromagnetisch
6.1	Fahrmotor Leistung S2 60 min	kW	1.3
6.2	Hubmotor Leistung bei S3 10 %	kW	3.2
6.3	Batterie nach DIN 43531/35/36 A, B, C, Nein		3VBS
6.4	Batteriespannung/Nennkapazität K5	V/Ah	24/270
6.5	Batteriegewicht	kg	230
6.6	Energieverbrauch nach VDI-zyklus	kWh/h	1.59
8.1	Art der Fahrsteuerung		AC
10.7	Schalldruckpegel (Fahrerohr) nach EN 12053	dB (A)	<70



**ES 16-N02**

Mast	Duplex 2900mm	Duplex 3200mm	Duplex 3600mm	Duplexmas t mit Freihub 2900mm	Duplexmas t mit Freihub 3200mm	Duplexmas t mit Freihub 3600mm	Triplex 4300mm	Triplex 4600mm	Triplexmas t mit Freihub 4300mm	Triplexmas t mit Freihub 4600mm	Triplexmas t mit Freihub 5500mm
H1	1958	2108	2308	1958	2108	2308	2008	2108	2008	2108	2408
H2	-	-	-	1410	1560	1760	-	-	1420	1520	1820
H3	2830	3130	3530	2830	3130	3530	4230	4530	4230	4530	5340
H4	3380	3680	4080	3380	3680	4080	4780	5080	4780	5080	5980
H3 + H13	2920	3220	3620	2920	3220	3620	4320	4620	4320	4620	5520

ES 16-N02		
2900 mm		
H3 (mm)	Q (kg)	
2900	1400	1100
2500	1600	1200
c (mm)	600	700

ES 16-N02		
3200 mm		
H3 (mm)	Q (kg)	
3200	1200	900
2900	1400	1100
2500	1600	1200
c (mm)	600	700

ES 16-N02		
3600 mm		
H3 (mm)	Q (kg)	
3600	1000	700
3200	1200	900
2900	1400	1100
2500	1600	1200
c (mm)	600	700

ES 16-N02		
4300 mm		
H3 (mm)	Q (kg)	
4300	900	600
3600	1000	700
3200	1200	900
2900	1400	1100
2500	1600	1200
c (mm)	600	700

ES 16-N02		
4600 mm		
H3 (mm)	Q (kg)	
4600	800	500
4300	900	600
3600	1000	700
3200	1200	900
2900	1400	1100
2500	1600	1200
c (mm)	600	700

ES 16-N02		
5500 mm		
H3 (mm)	Q (kg)	
5500	600	350
4600	800	500
4300	900	600
3600	1000	700
3200	1200	900
2900	1400	1100
2500	1600	1200
c (mm)	600	700

## ES 12-N03 - ES 16-N02



Die Baoli Hochhubwagen ES 12-N03 und ES 16-N02 sind ideal zum Transportieren und Einlagern von Lasten zwischen 1.200 und 1.600 kg.

Der ES 12-N03 arbeitet mit einer Blei-Säure-Batterie mit 24 V / 180 Ah. Der ES 16-N02 ist mit einer 24-V-Blei-Säure-Batterie mit einer höheren Kapazität von 270 Ah ausgestattet. Dank der feinfühligsten Steuerung und der proportionalen Bedienelemente bieten diese Hochhubwagen eine hocheffiziente Handhabung.

Der ES 16-N02 ist auch mit Initialhub verfügbar (als ESI 16-N02).

Der Initialhub bietet durch mehr Bodenfreiheit einige

Vorteile, z.B. beim Befahren von leichten Rampen und Bodenunebenheiten sowie der Möglichkeit des Doppel-Palettenhandlings.

Die lange Deichsel sorgt für optimale und hochergonomische Steuerung des Fahrzeugs. Sie erfordert weniger Bedienkraft und der Fahrer kann stets einen optimalen Abstand zum Hochhubwagen einhalten. Robuste Konstruktion und hohe technologische Standards machen die Hochhubwagen ES 12-N03 und ES 16-N02 zu einem echten Maßstab in ihrem Sektor. Diese Hochhubwagen beeindrucken mit maximaler Effizienz und verringerten Wartungskosten.

### Technologie und Eigenschaften

- ✓ AC-Technologie
- ✓ Hochwertige Bauteile
- ✓ Vor Wasser und Schmutz geschützte Elektronik
- ✓ Perfekte Fahrsteuerung
- ✓ Robustes Chassis mit vier Auflagepunkten
- ✓ Zwei- und dreistufige Masten erhältlich
- ✓ Bis zu 5500 mm Hubhöhe
- ✓ Gabelzinken mit 570 oder 685mm Gesamtbreite erhältlich
- ✓ Tief angelenkte Deichsel zum leichteren Manövrieren
- ✓ Automatische Hubverlangsamung bei Erreichen der Maximalhöhe

